

# KULLANIM KILAVUZU

**Model: CWC-76A & CWC-108A**



**Sadece Serbest Daimi**

<b>Uygunluk Beyanı .....</b>	<b>3</b>
<b>1. Güvenlik Talimatları .....</b>	<b>4</b>
1.1 Tehlike! .....	4
1.2 Uyarı! .....	5
1.3 Dikkat! .....	6
1.4 Uyarı! .....	6
<b>2. Tesisat .....</b>	<b>7</b>
<b>3.Çalışma.....</b>	<b>7</b>
3.1 Cihaza Genel Bakış .....	7
3.2 İlk Operasyondan Önce .....	8
3.3 Sıcaklık Uyarı .....	8
3.4 Çalışma Parametreleri .....	9
3.5 Faydalı İpuçları/Enerji Tasarrufu .....	9
<b>4.Temizlik ve Bakım.....</b>	<b>9</b>
Deterjan.....	9
Dış Temizlik.....	10
İç Temizlik.....	10
Kapı Contası .....	10
4.1 Cihaz nasıl taşınır .....	10
4.2 Raflar nasıl taşınır .....	10
<b>5. Sorun Giderme .....</b>	<b>11</b>
<b>6.Servisten çıkarmak .....</b>	<b>11</b>
6.1 Hizmetten Çıkarma, geçici olarak.....	11
6.2 Hizmetten Çıkarma, nihai .....	12
<b>7.Teknik Veriler.....</b>	<b>12</b>

# Uygunluk Beyanı

Bu kullanım kılavuzunda açıklanan ürünler, uyumlaştırılmış yönetmeliklere uygundur.

İlgili belgeler yetkili makamlar tarafından nihai perakendeciden talep edilebilir.

- Bu kullanım kılavuzundaki rakamlar, cihazınızın mevcut tasarımından bazı ayrıntılarda farklı olabilir. Yine de böyle bir durumda talimatlara uyun. İçeriksiz teslimat.
- Cihazın işlevlerini etkilemeyen herhangi bir değişiklik, üretici tarafından rezerve edilecektir. Lütfen mevcut yerel ve belediye yönetmeliklerinize uygun olarak ambalajı atın.
- Satın aldığınız cihaz, bu kılavuzun yazdırıldığı birimin geliştirilmiş bir versiyonu olabilir. Bununla birlikte, fonksiyonlar ve çalışma koşulları aynıdır. Bu kılavuz bu nedenle hala geçerlidir.
- Teknik değişiklikler ve baskı hataları saklıdır.

## 1. Güvenlik Talimatları

- **OkuGüvenlik talimatları**Cihazı ilk kez çalıştırmadan önce dikkatli bir şekilde. Bu sayfalarda yer alan tüm bilgiler operatörün korunmasına hizmet eder. Güvenlik talimatlarını görmezden gelerseniz, sağlığınızı ve hayatınızı tehlikeye atarsınız.

**TEHLİKE!**Göz ardı edilirse ölüme veya ciddi yaralanmaya neden olacak tehlikeli bir durumu gösterir.

**UYARI!**Göz ardı edilirse ölüme veya ciddi yaralanmaya neden olacak tehlikeli bir durumu gösterir.

**DİKKAT!**Kaçınılmadığı takdirde küçük veya orta derecede yaralanmaya neden olabilecek tehlikeli bir durumu gösterir.

**DİKKAT!**Göz ardı edilirse ölüme veya ciddi yaralanmaya neden olacak tehlikeli bir durumu gösterir.

- Bu kılavuzu güvenli bir yerde saklayın, böylece gerektiğinde kullanabilirsiniz. Kişilere ve mülke zarar vermemek için talimatlara kesinlikle uyun.
- Cihazın teknik çevresini kontrol edin! Cihaza tüm kablolar ve bağlantılar düzgün çalışıyor mu? Yoksa zamana uygun mu ve cihazın teknik gereksinimlerine uymuyorlar mı? Mevcut ve yeni yapılan bağlantıların check-up'ı yetkili bir profesyonel tarafından yapılmalıdır. Tüm bağlantılar ve enerji lideri bileşenler (duvarın içindeki teller dahil) kalifiye bir profesyonel tarafından kontrol edilmelidir. Cihazın kurulumunu sağlamak için elektrikli şebekedeki tüm değişiklikler kalifiye bir profesyonel tarafından yapılmalıdır.
- Cihaz sadece özel kullanım için tasarlanmıştır.
- Cihaz, yalnızca özel bir evde şarabı soğutmak için tasarlanmıştır.
- Cihaz sadece iç mekan kullanımı için tasarlanmıştır.
- Cihazın ticari amaçlarla, kamp sırasında ve toplu taşımada çalıştırılması amaçlanmamıştır.
- Cihazı yalnızca kullanım amacına uygun olarak çalıştırın.
- Bu kullanım kılavuzuna aşina olmayan hiç kimsenin cihazı çalıştırmasına izin vermeyin.

- Bu cihaz, 8 yaş ve üstü çocuklar tarafından ve ayrıca fiziksel, duyuşal ve zihinsel yetenekleri azalmıř veya deneyim ve bilgi eksikliđi olan kiřiler tarafından denetleniyorsa veya güvenli kullanımla ilgili talimat verildiyse, F cihaz ve ilgili tehlikeleri anlar. Çocuklar cihazla oynamamalıdır. Temizlik ve kullanıcı bakımı, denetlenmedikçe çocuklar tarafından yapılmamalıdır.

## 1.1 Tehlike!

- **Bađlanmayın** Cihazın kendisi veya güç kablosu veya fiř gözle görülür şekilde hasar görürse, cihaz řebekeye.
- Asla cihazı kendiniz tamir etmeye çalışmayın. Cihaz düzgün çalışmıyorsa, lütfen cihazı satın aldıđımız mağazayla iletiřime geçin. Sadece orijinal yedek parçalar kullanılmalıdır.
- Güç kablosu hasar gördüğünde, üretici veya yetkili bir satıř sonrası servis veya yalnızca kalifiye bir profesyonel tarafından deđiřtirilmelidir.

## 1.2 Uyarı!

- Bu cihaz çevre dostu sođutucu R600a ile donatılmıřtır. **Sođutucu R600a yanıcıdır**. Sođutma devresinin bileřenleri ne taşıma sırasında ne de kullanım sırasında hasar görmelidir.
- Sođutma devresinin herhangi bir parçası hasar görürse, cihaz bir yangın, çıplak ıřık veya kıvılcım üreten cihazların yanında durmamalıdır. Cihazı satın aldıđınız mağazayla hemen iletiřime geçin.
- **Evinizde gaz serbest bırakılırsa:**
  - 1) Tüm pencereleri aç.
  - 2) **Yapma** Cihazın fiřini çekin ve kontrol panelini veya termostatı kullanmayın.
  - 3) **Yapma** Tüm gaz gidene kadar cihaza dokunun.
  - 4) Aksi takdirde gazı ateşleyecek kıvılcımlar üretilebilir.
- Cihazı elden çıkarırken veya devre dıřı bırakırken, cihazın tüm bileřenlerini yangından ve diđer ateşleme kaynaklarından uzak tutun.
- Cihazı uçucu veya yanıcı maddelerin (örn. gaz, yakıt, alkol, boyalar) yakınına ve hava sirkülasyonu zayıf olabilecek odalara (örn. garaj) monte etmeyin.
- **PATLAMA TEHLİKESİ!** Cihazınızda yanıcı itici gazlar içeren herhangi bir patlayıcı madde veya sprej saklamayın. Patlayıcı karıřımlar orada patlayabilir.
- Ambalajın açılması sırasında ambalaj malzemeleri (polietilen torbalar, polistiren parçalar vb.) çocuklardan uzak tutulmalıdır. **BOĞULMA TEHLİKESİ**.
- Tüm ambalaj ve transit koruyucular çıkarılmadıkça cihazı elektrik kaynađına bađlamayın.
- Cihazı yalnızca 220~240V AC/50Hz ile çalıştırın. Tüm bađlantılar ve energy-leading bileřenleri yetkili bir profesyonel tarafından deđiřtirilmelidir.
- Cihazı řebekeye bađlarken soket kartı veya çoklu soket kullanmayın.
- Her türlü tehlikeyi en aza indirmek için fiřin verilerini karřılayan özel ve uygun şekilde topraklanmış bir soket gereklidir. Cihaz uygun şekilde topraklanmalıdır.
- Cihazı hareket ettirirken güç kablosunun cihazın altına yerleřtirilmediđini veya hasarlı olup olmadıđını kontrol edin.

- Enerji tedarikçinizin teknik verileri, cihazın model plakasındaki verileri karşılamalıdır.
- Evsel devreniz otomatik devre kesici ile donatılmalıdır.
- Cihazı değiştirmeyin.
- Cihazı takmadan ve şebekeye bağlamadan önce gücü kesin. **ÖLÜMCÜL ELEKTRİK ŞOKU RISKİ!**
- Temizlemeden veya bakımını yapmadan önce cihazı şebekeden ayırın.
- Buzdolabınızın üreticisi tarafından tavsiye edilmedikçe, cihazınızın gıda saklama bölmelerinin içinde herhangi bir elektrikli cihaz kullanmayın.
- Cihazınıza herhangi bir ısı yayan cihaz koymayın.
- Cihazı su/yağmur ile temas edebileceği bir yere kurmayın; aksi takdirde elektrik sisteminin yalıtımı zarar görür.
- Cihazınıza su kazanı veya vazo koymayın. Cihazınızın elektrikli bileşenleri, aşırı kaynayan veya dökülen su nedeniyle ciddi şekilde zarar görebilir.
- Cihazı temizlemek veya buzunu çözmek için herhangi bir buharlı temizleyici kullanmayın. Buhar, elektrik parçalarıyla temas edebilir ve elektrik kılıfına neden olabilir. **ELEKTRİK ŞOKU RISKİ!**
- Cihazın içindeki kabuklu buz temizlemek için asla mekanik cihazlar, bıçaklar veya diğer keskin kenarlı öğeleri kullanmayın. Cihazın iç kısmına zarar vermesinden kaynaklanan **ELEKTRİK ŞOK RISKİ.**
- Çocuklar asla cihazla oynamamalıdır.
- **Cihazınızı devre dışı bırakırsanız**(Geçici olarak bile olsa),**Çocukların cihaza giremeyeceğinden emin olun.** İlgili güvenlik talimatları numaralarına kesinlikle uyun. 1 ve 4, bölüm DECOMMISSIONING, ultimate.
- KURULUM bölümündeki talimatlara kesinlikle uyun.

### 1.3 Dikkat!

- Cihazın arkasında bulunan kondenser ve kompresör, normal çalışma sırasında yüksek sıcaklıklara ulaşabilir. Bu kılavuza göre kurulumu gerçekleştirin. Cihazın yetersiz havalandırılması, çalışmasını bozacak ve cihaza zarar verecektir.Havalandırma çitalarını hiçbir zaman örtmeyin veya engellemeyin.
- Aşırı soğutulmuş yüzeylere ıslak veya nemli ellerle dokunmayın, çünkü cildiniz bu yüzeylere yapışabilir.

### 1.4 Dikkat!

- Cihazı hareket ettirdiğinizde, tabanında tutun ve dikkatlice kaldırın. Cihazı dik konumda tutun.
- Cihazı 45'ten fazla eğmeyin°.

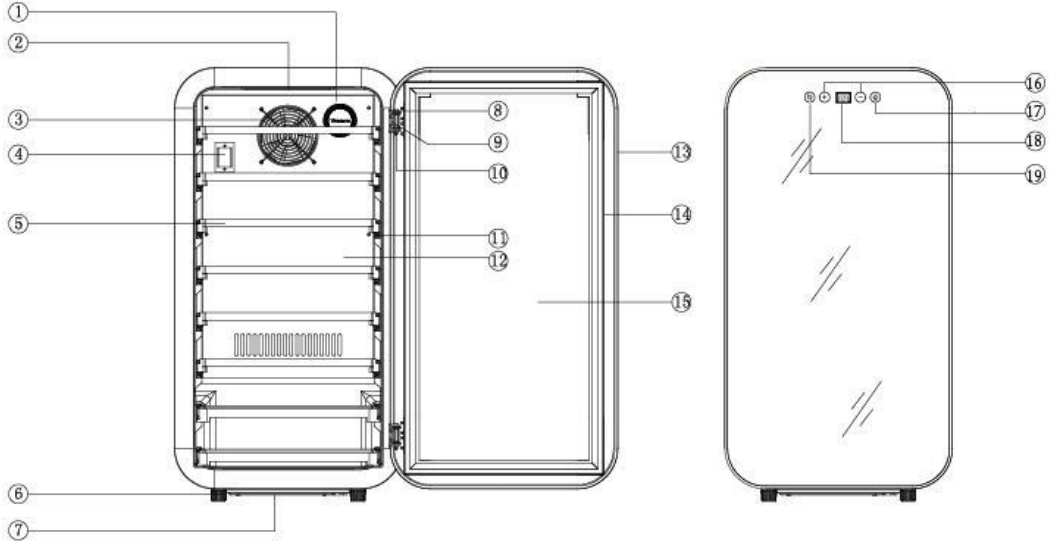
- Cihaz yatay konumda taşınırsa, kompresörden soğutucu devresine bir miktar yağ akabilir.
- Cihazı dik bir konumda tutun**4-6 saat**Yağın kompresöre geri aktığından emin olmak için açmadan önce.
- Mentşelere zarar vereceğiniz için cihazı hareket ettirmek için kapıyı asla kullanmayın.
- Cihazı açarken, daha sonraki bir zamanda yeniden paketlemeniz ve taşımanız gerektiğinde iç aksesuarların her parçasının konumunu not etmelisiniz.
- Tüm bileşenler düzgün takılmadığı sürece cihazı çalıştırmayın.
- Cihazın tabanına, çekmecelerine, kapılarına vb. durmayın veya yaslanmayın.
- Cihaza sıcak sıvılar veya sıcak gıda maddeleri koymayın.
- Cihazın havalandırma delikleri veya yerleşik yapısı (cihaz yerleşik olmaya uygunsu) tamamen açık, engelsiz ve her türlü kirden arındırılmış olmalıdır.

## 2. Tesisat

- Cihazı dikkatlice paketleyin. Ambalajı bölüm atık yönetiminde açıklandığı şekilde atın.
- Cihazınızın aksesuarları taşımadan kaynaklanan hasarlardan korunabilir (yapışkan bantlar vb. Bu tür bantları çok dikkatli bir şekilde çıkarın. Bu tür bantların kalıntılarını ılık su ve hafif bir deterjan kullanarak nemli bir bezle çıkarın (ayrıca bkz. BÖLÜM TEMİZLİK VE BAKIM).Asla cihazın arkasındaki hiçbir bileşeni çıkarmayın.
- Cihazı sıcak ve soğuk kaynaklarından yeterli bir mesafe ile uygun bir konuma takın.
- Cihazın ve güç kablosunun hasar görmediğini kontrol edin.
- Cihazı kuru ve iyi havalandırılan bir yere takın.
- Cihazı doğrudan güneş ışığından koruyun.
- Kapılar tamamen ve engelsiz açılmalıdır.
- Cihazı düz, kuru ve sağlam bir zemine takın. Bir kabarcık seviyesi ile doğru kurulumu kontrol edin.
- Cihazı şebekeye düzgün bir şekilde bağlayın.
- TTabela, cihazın içinde veya arkada bulunur.

## 3. Çalışma

### 3.1 Cihaza Genel Bakış

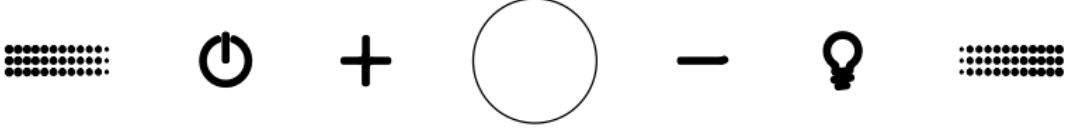


1. Karbon filtre	9. Kapı menteşe kelepçesi	17. Işık
2. Işık	10. Merkezi mil	18. Teşhir
3. Hayran	11. Sürgülü ray	19. Sıcaklık anahtarı
4. NTC Noktası	12. Dekorasyon tahtası	
5. Raf	13. Kapı çerçevesi	
6. Ayak	14. Kapı contası	
7. Kompresör tutucu	15. Bardak cam	
8. Kapı menteşesi	16. Sıcaklık ayarı	

### 3.2 İlk Operasyondan Önce

- Cihazı şebekeye bağlamadan önce 4-6 saat dik konumda bırakın.
- Cihazı iyice temizleyin. Özellikle cihazın içinde çok dikkatli olun (TEMİZLİK VE BAKIM bölümüne bakın).
- Cihazın içindeki aksesuarlar doğru konumlarına oturtulmamışsa, bunları bölüm 4'teki resme göre değiştirin.
- Cihaz şebekeye düzgün bir şekilde bağlanmalıdır.
- Cihazın kullanımdan önce sıcaklığı yaklaşık 24 saat stabilize etmesine izin verin.
- Cihazı fazla doldurmayın.

### 3.3 Sıcaklık Ayarı



- Kullanarak sıcaklığı ayarlayın “ + “ Ve“- “1'e göre düğmeler° 5 ila 18 aralığında°C.
- IŞIK düğmesini kullanarak dahili ışığı açın/kapatın.
- SeçmekGüç düğmesi Üniteyi açmak veya kapatmak için.
- Yanıp sönen LED = Sıcaklığın ayar modu.
- Sabit LED = Soğutma sıcaklığı.

### 3.4 İşlem Parametreleri

- Cihaz yalnızca ilgili sıcaklıklara şu zamanlarda ulaşabilir:
  - 1) Ortam sıcaklığı iklim sınıfını karşılar.
  - 2) Kapılar düzgün kapanıyor.
  - 3) Kapıları çok sık veya çok uzun süre açmazsınız.
  - 4) Kapı contaları uygun durumda.
  - 5) Cihaz uygun şekilde konumlandırılmıştır.
  - 6) Cihazı fazla doldurmadınız.
  - 7) Cihazda sıcak veya sıcak yiyecekleri saklamazsınız.
- Yüksek ortam sıcaklıkları ve aynı anda en soğuk ayarda çalışmak, kompresörün cihazın içinde sıcaklığı sabit tutmak için kalıcı olarak çalışmasını sağlayabilir.

### 3.5 Faydalı İpuçları/Enerji Tasarrufu

- Özellikle hava sıcak ve nemli olduğunda kapıyı mümkün olduğunca az açmayı deneyin. Kapıyı açtığınızda bir an önce kapatın.
- Cihazın iyi havalandırılmış olup olmadığını kalıcı olarak kontrol edin. Cihaz her taraftan iyi havalandırılmalıdır.
- Çalıştırmazsanız cihazı şebekeden çıkarın.
- Kapı contalarını her zaman temiz ve uygun durumda tutun.

## 4. Temizlik ve Bakım

- **UYARI!** Temizlemeden veya bakımını yapmadan önce cihazı şebekeden ayırın.
- Hoş olmayan kokuların oluşmaması için cihazı her zaman temiz tutun.
- Kondenser üzerindeki toz birikintileri enerji tüketimini artıracaktır. Kondenseri yılda iki kez elektrikli süpürge veya yumuşak bir fırça ile temizleyin.
- Cihazı temizlemeden veya bakımını yapmadan önce tüm yüzükleri ve bilezikleri çıkarın; aksi takdirde cihazın yüzeyine zarar verirsiniz.

### Deterjan

- Sert, aşındırıcı deterjanlar kullanmayın.
- Herhangi bir agresif deterjan kullanmayın.
- Herhangi bir çözücü kullanmayın.

### Dış Temizlik

- Nemli bir bez ve hafif, acrid olmayan bir deterjan kullanın.
- Durulamak için temiz su kullanın.
- Temizlenmiş yüzeyleri bir bezle kurulaın.

### İç Temizlik

- Rafları ve diğer çıkarılabilir parçaları ılık su ve hafif, akrit olmayan bir deterjanla temizleyin.
- Durulamak için temiz su kullanın.
- Temizlenen yüzeyleri bir bezle kurulaın.
- İcini su ve hafif, acrid olmayan bir deterjanla temizleyin.
- Durulamak için temiz su kullanın.
- Temizlenen yüzeyleri bir bezle kurulaın.
- Su tahliyesini kontrol edin ve gerekirse temizleyin.

### Kapı Contası

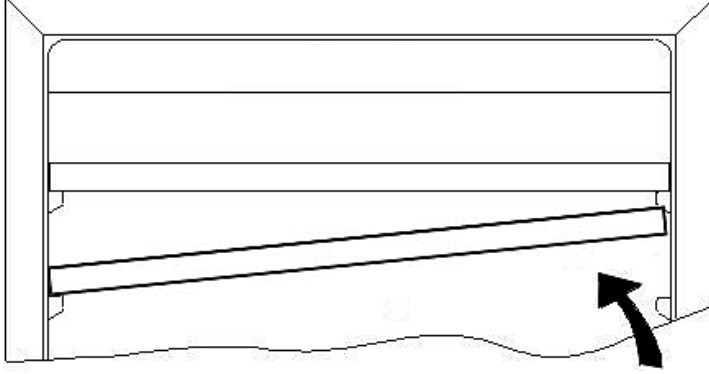
- Ilık su ve hafif, -acrid olmayan bir deterjanla temizleyin.

## 4.1 Cihaz nasıl taşınır

- Tüm şişeleri çıkarın.
- Cihazın içindeki tüm gevşek eşyaları güvenli bir şekilde bantlayın.
- Hasarı önlemek için düz ayakları tabana kadar çevirin.
- Kapıyı bantla.
- Cihaz dik konumda hareket ettirilmelidir.

## 4.2 Raflar nasıl taşınır

- Kapı contasına zarar vermemek için rafları çekmeden önce kapıyı tamamen açın.
- Depolama içeriğine kolay erişim için rafları yaklaşık 1/3 dışarı çekin. Rafların her iki tarafındaki bir çentik, şişelerin düşmesini önler.
- Bir rafı çıkarmak/yerleştirmek istediğinizde, eğik tutun (aşağıya bakın):



## 5. Sorun Giderme

Olası Neden	Ölçmek
❖ Cihazın fişi sokete bağlı değil.	➤ Başka bir cihaza bağlayarak ilgili soketi kontrol edin.
❖ Fiş gevşedi.	➤ Sigorta kutusunu işaretleyin.
❖ Soket enerji ile beslenmez.	➤ Model plakasındaki verileri enerji tedarikçinizin verileriyle karşılaştırın.
❖ Sigorta kapatıldı.	
❖ Voltaj çok düşük.	
❖ Kapı sık sık açıldı.	➤ Kapıyı düzgün bir şekilde kapatın.
❖ Kapı düzgün kapalı değil.	➤ Aşırı doldurmayın.

❖ Cihaz fazla dolduruldu. ❖ Kapı contaları zarar görmüş.	➤ Contayı değiştirin.
❖ Ana kontrol panosu arızalı. ❖ PCB arızalı. ❖ Fiş arızalı.	➤ Servisle iletişime geçin.
❖ LED arızalı. ❖ Sıcaklık belirlenemez.	➤ Servisle iletişime geçin.
❖ Cihaz düz, kuru ve sağlam bir zemine monte edilmemiştir. ❖ Cihaz bir duvarla veya başka bir öğeyle temas halinde. Şişeler yanlış yerleştirilmiş. ❖ Bazı eşyalar cihazın arkasına düştü.	➤ Cihazı yeniden hizalayın. ➤ Cihazı yeniden ayarlayın. ➤ Şişeleri yeniden hizala ➤ Bu öğeleri kaldırın.
❖ Cihaz düz, kuru ve sağlam bir zemine monte edilmemiştir. ❖ Kapı contası arızalı. ❖ Raflar düzgün yerleştirilmemiştir.	➤ Cihazı yeniden hizalayın. ➤ Kapı contasını değiştirin. ➤ Rafları düzgün bir şekilde yerleştirin.
❖ Kontrol paneli arızalı.	➤ Servisle iletişime geçin.

## 6. Servisten çıkarmak

### 6.1 Hizmetten Çıkarma, geçici olarak

- **Cihaz daha uzun süre kullanılmazsa:**

- 1) Fişi soketten çıkarın.
- 2) Cihazda depolanan tüm yiyecekleri çıkarın.
- 3) Cihazın içini bir bezle kurulayın ve kapıyı birkaç gün açık bırakın.

- **Ortalama bir tatil/tatildeyken (14-21 gün):**

- 1) Yukarıda açıklananın aynısını yapın veya
- 2) Cihazın çalışmasına izin verin.
- 3) Tüm bozulabilir yiyecekleri soğutma bölmesinden çıkarın.
- 4) Soğutma bölmesini temizleyin.
- 5) Dondurulmaya uygun tüm yiyecekleri dondurun.

- **Cihazı taşımak istiyorsanız:**

- 1) Tüm çıkarılabilir parçaları ve cihazın içeriğini sabitleyin. Gerekirse bunları ayrı ayrı paketleyin.
- 2) Cihazı yalnızca dik konumda taşıyın. Diğer tüm konumlar kompresöre zarar verebilir.
- 3) Cihazın ayaklarına zarar vermeyin.

## 6.2 Hizmetten Çıkarma, nihai

- 1) Fişi soketten çıkarın.
- 2) Cihazdaki güç kablosunu kesin.
- 3) Cihazın her kapısını tamamen çıkarın.
- 4) Çocukların cihaza girememesi için rafları kendi yerlerinde bırakın.

## 7. Teknik Veriler

Model	CWC-76A	CWC-108A
Kapasite/şişeler	71L/22 şişe	105L/34 şişe
İklim Türü	SN.N	SN.N
Koruma Tipi	Ben	Ben
Voltaj	220V AC	220V AC
Sıklık	50Hz	50Hz
Giriş Gücü	80W	90W
Sıcaklık Kontrol Aralığı	5-18°C	5-18°C
Net Ağırlık	33,6 kg	43 kg
Ürün Boyutu (W×H×D)	45x 85,8x40 cm	45,5x 122,8x40 cm